

■物件名
メリット基本セット

■色 (本体)

■色 (トリム)

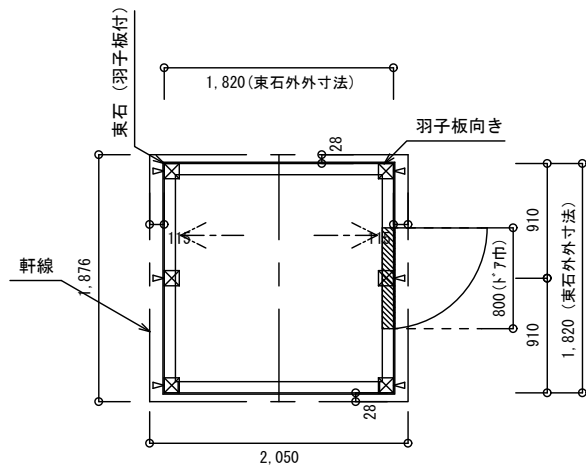
■色 (屋根)

【特記事項】

【平面図・配置図】

【後】

【左】

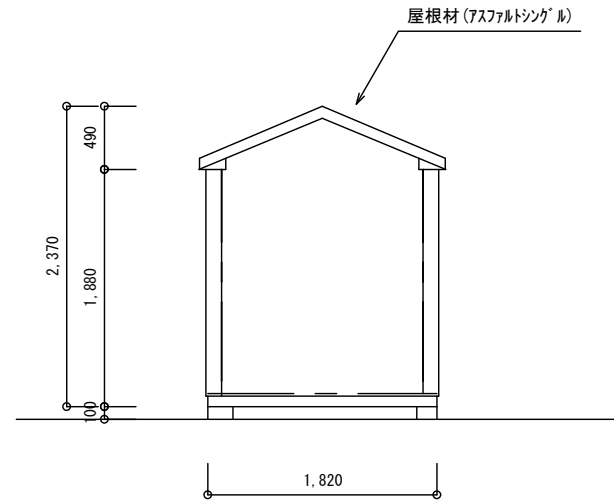


【右】

【前】

【正面図】

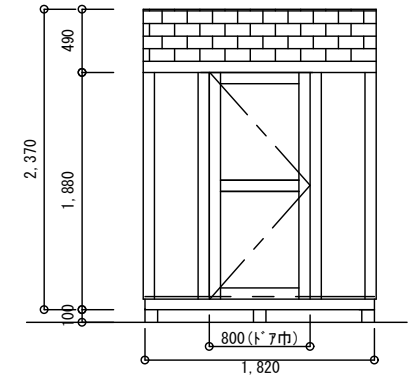
【左】



【右】

【右面図】

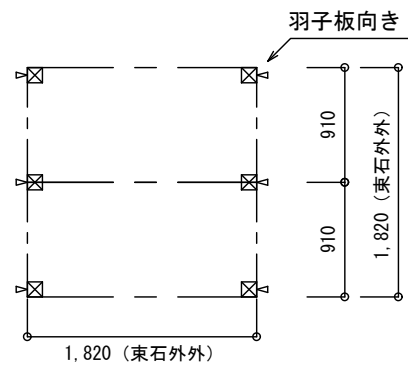
【前】



【後】

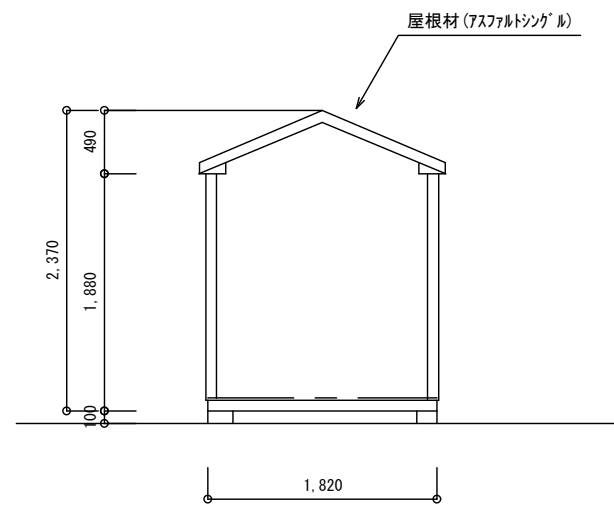
【東石 (踏石) 基礎配置図】

■東石の角を外外寸法についてください



【後面図】

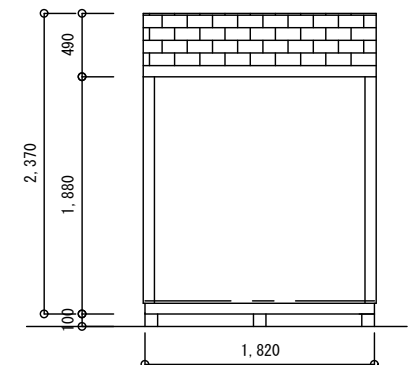
【右】



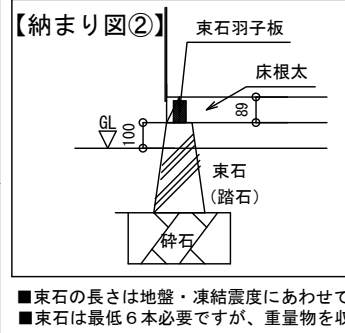
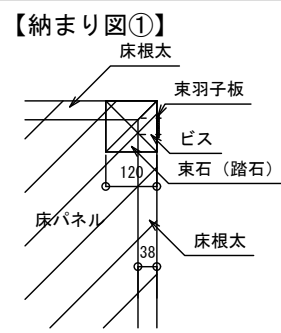
【左】

【左面図】

【後】



【前】



■東石の長さは地盤・凍結震度にあわせてお選びください
 ■東石は最低6本必要ですが、重量物を収納する場合は本数を増やしてください。