

■物件名
2412ラスカー

■色（本体）

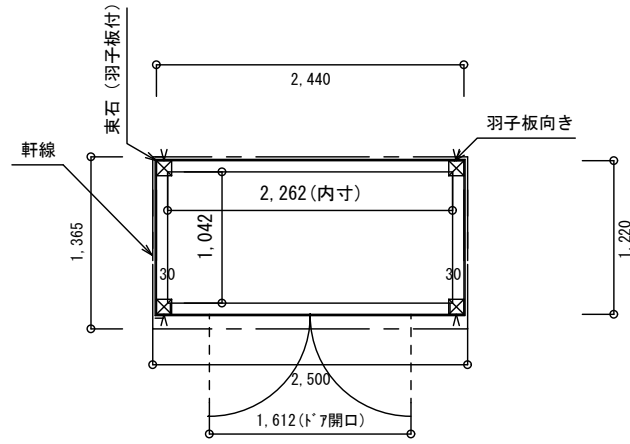
■色（トリム）

■色（屋根）

【特記事項】

【平面図・配置図】

【後】



【左】

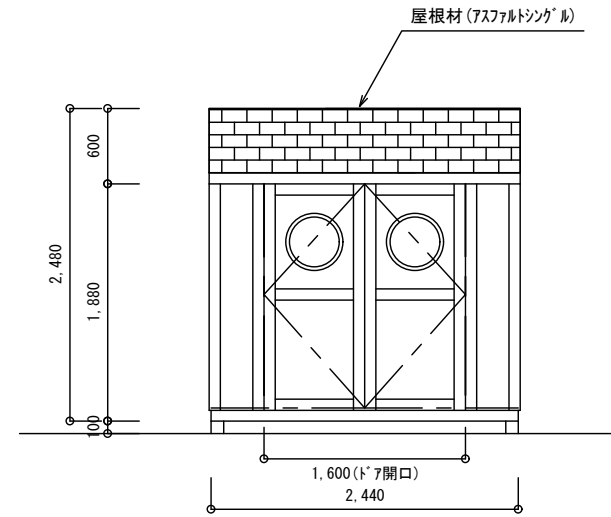
【右】

【前】

【正面図】

【左】

【右】

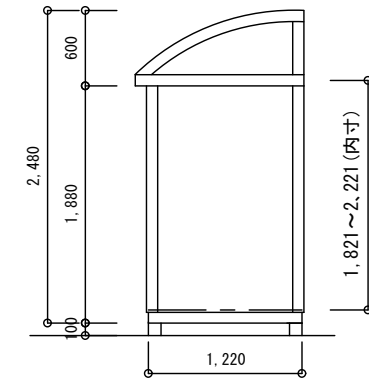


丸窓はオプションです。

【右面図】

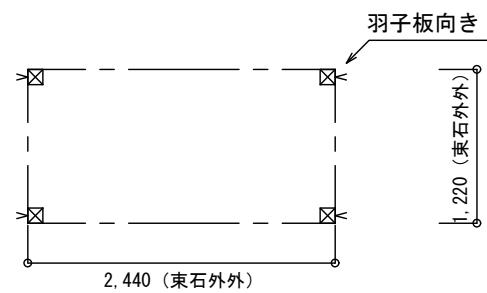
【前】

【後】



【東石（踏石）基礎配置図】

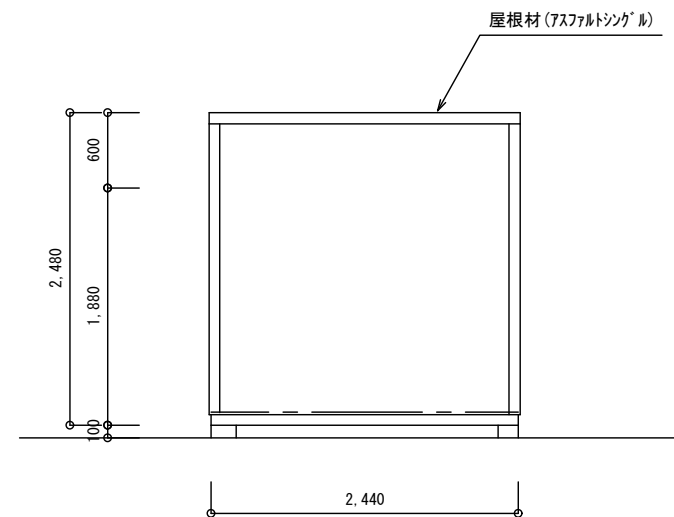
■東石の角を外外寸法についてください



【後面図】

【右】

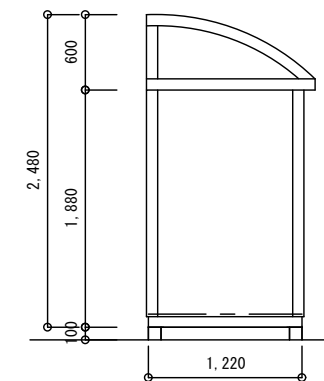
【左】



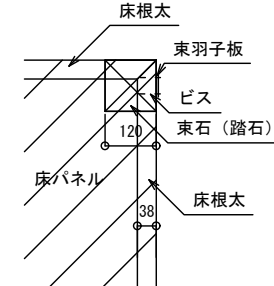
【左面図】

【後】

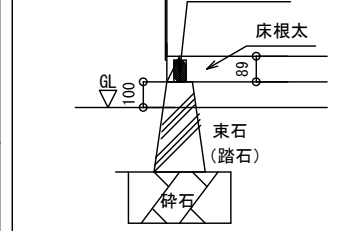
【前】



【納まり図①】



【納まり図②】



■東石の長さは地盤・凍結震度にあわせてお選びください
■東石は最低4本必要ですが、重量物を収納する場合は本数を増やしてください。