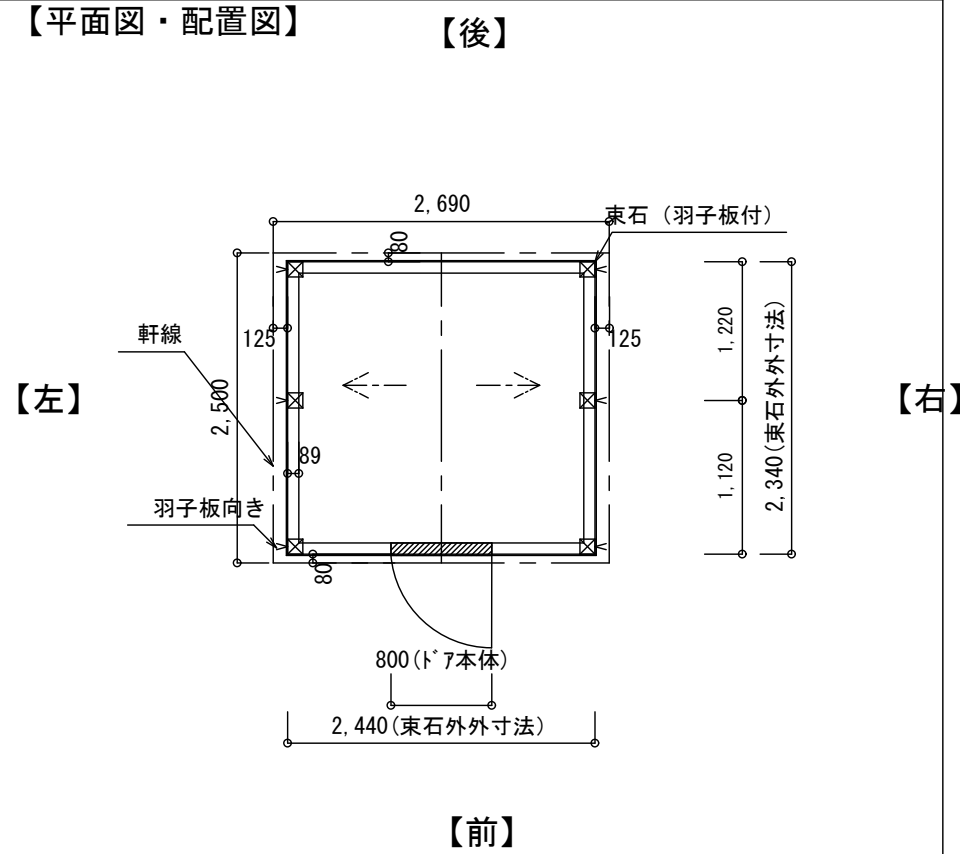


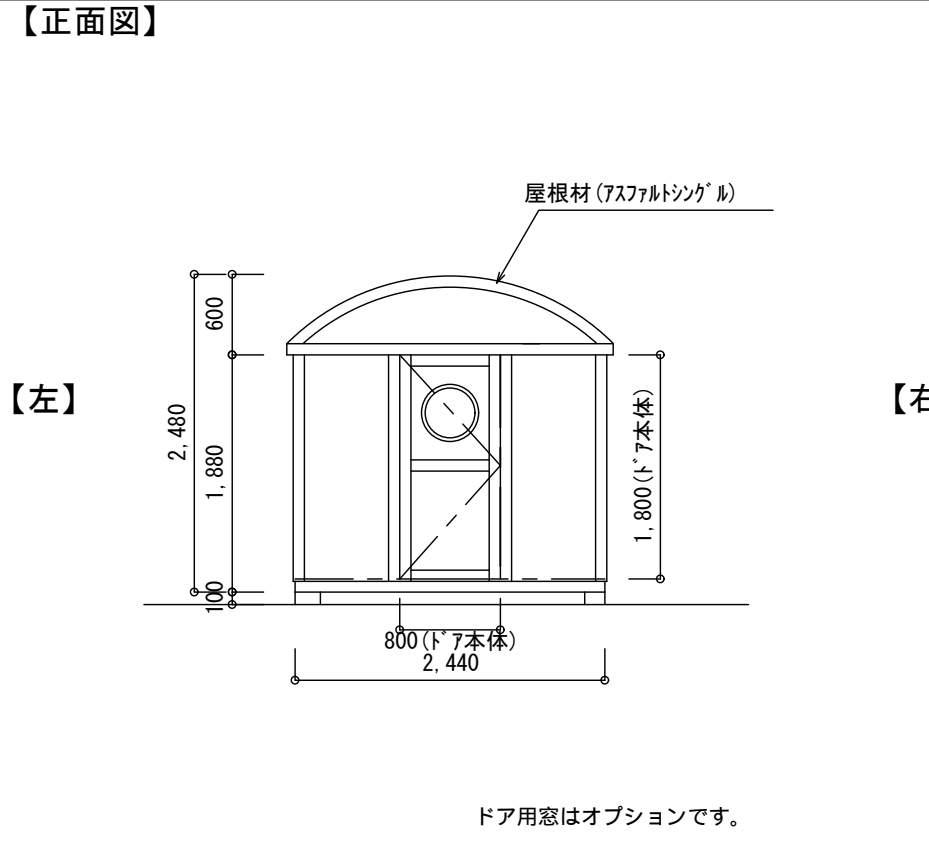
■物件名 2424ルパート  
 ■色(本体)  
 ■色(トリム)  
 ■色(屋根)

【特記事項】

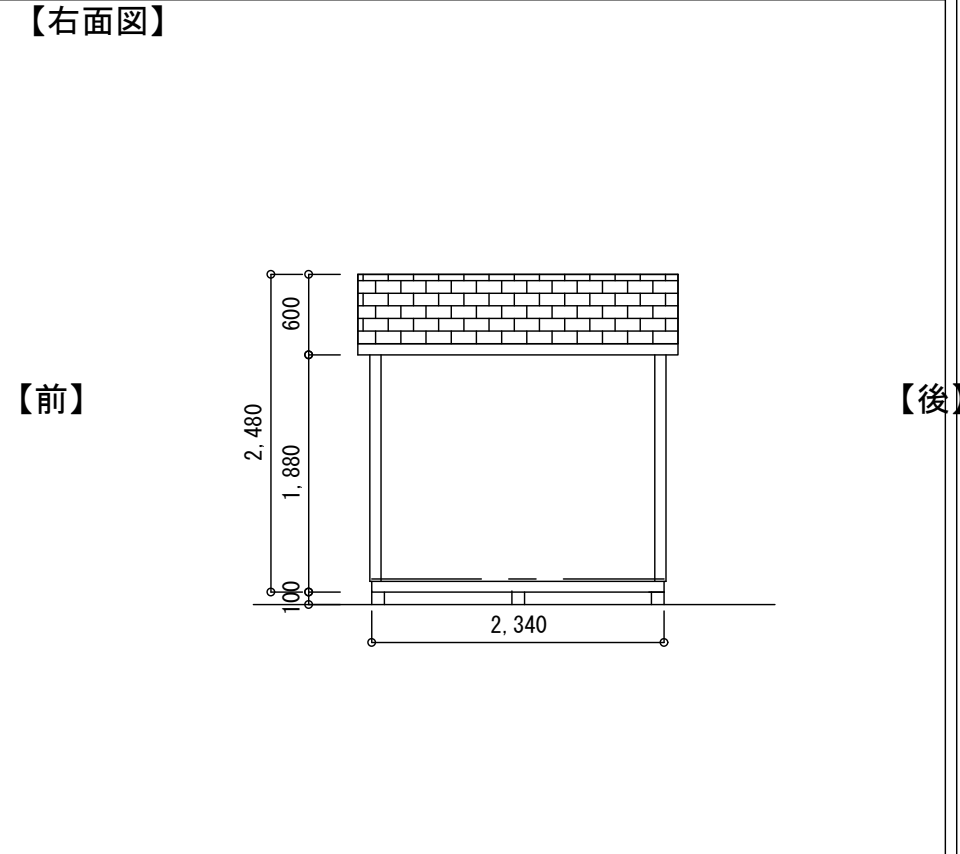
【平面図・配置図】



【正面図】

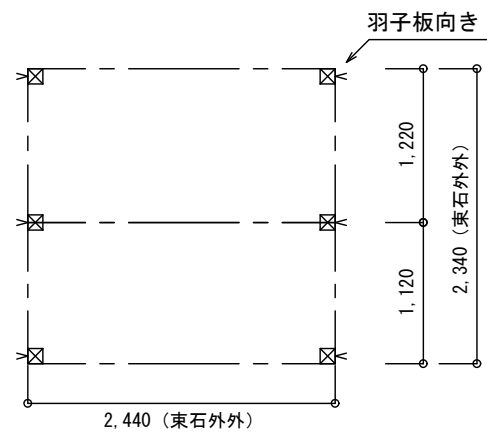


【右面図】

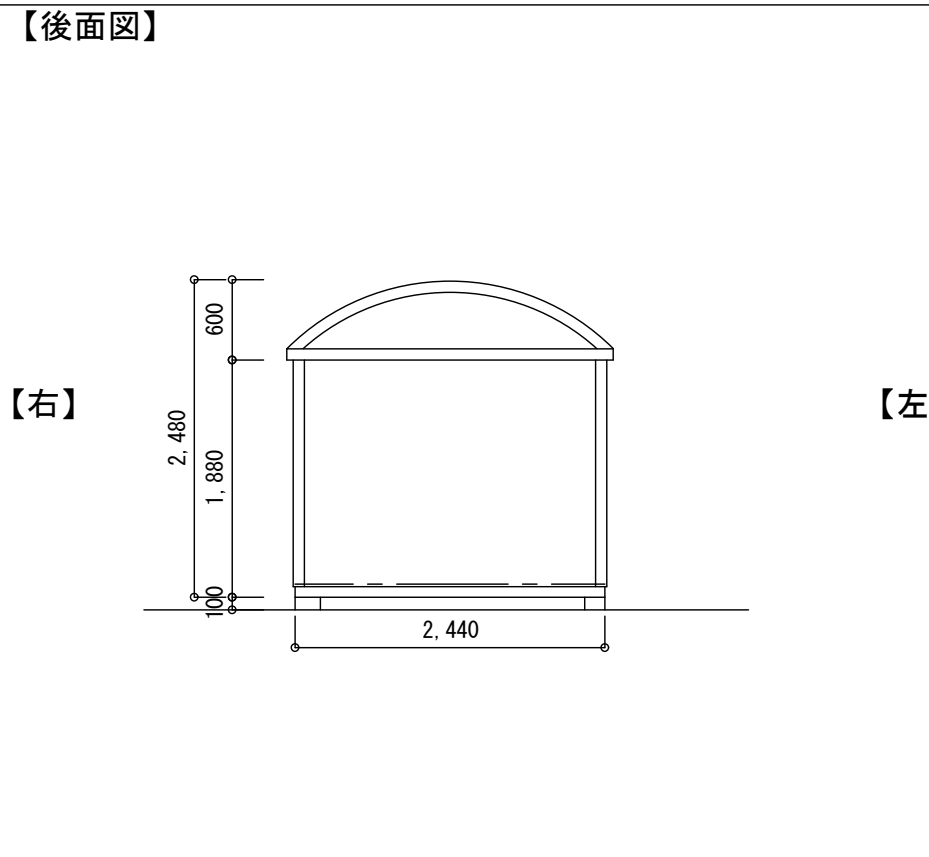


【東石(踏石)基礎配置図】

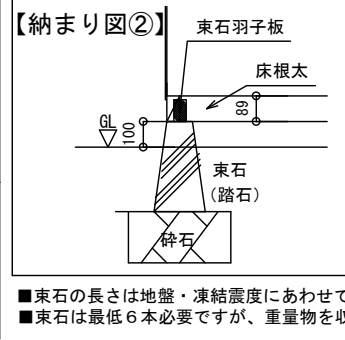
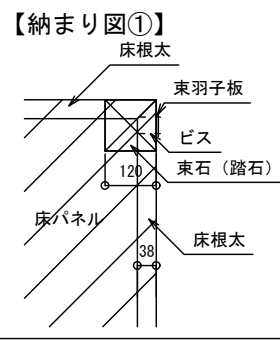
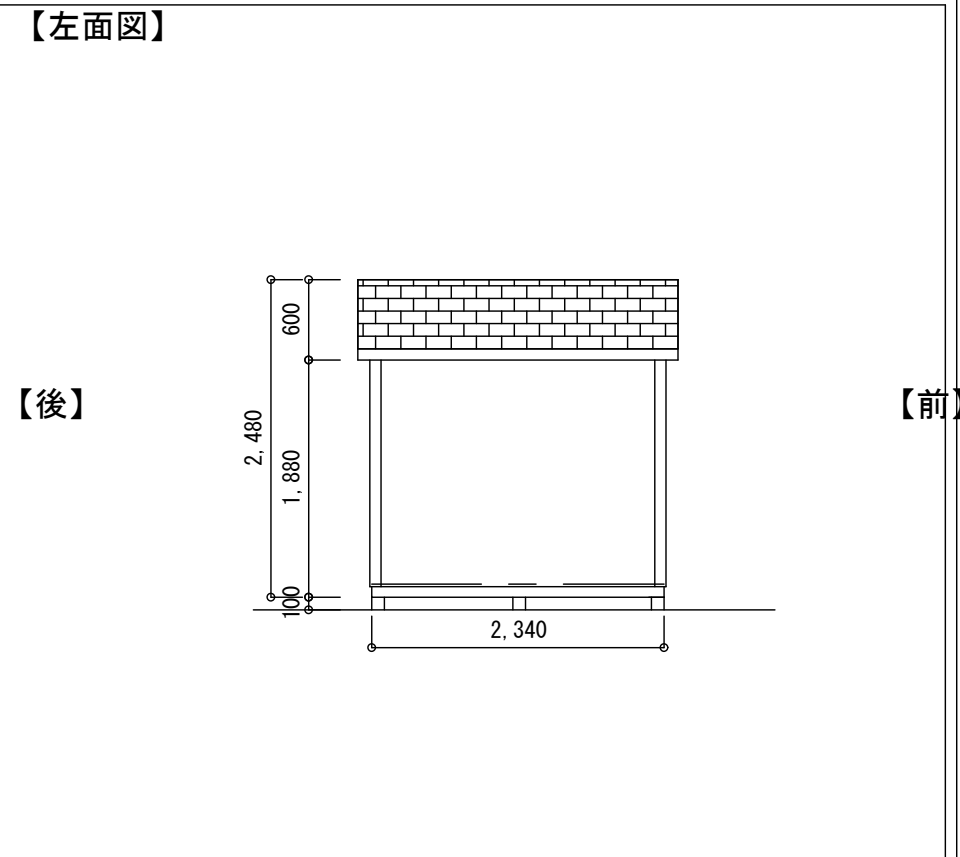
■東石の角を外寸法についでください



【後面図】



【左面図】



■東石の長さは地盤・凍結震度にあわせてお選びください  
 ■東石は最低6本必要ですが、重量物を収納する場合は本数を増やしてください。