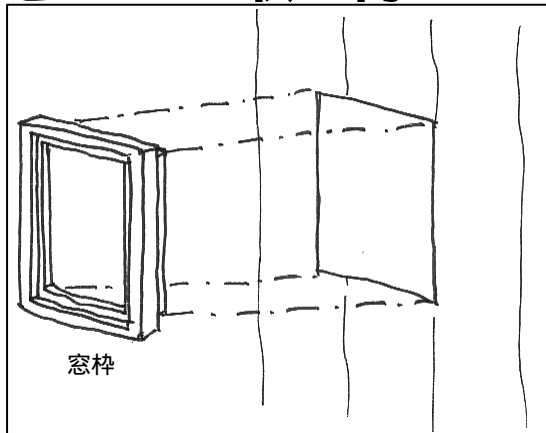
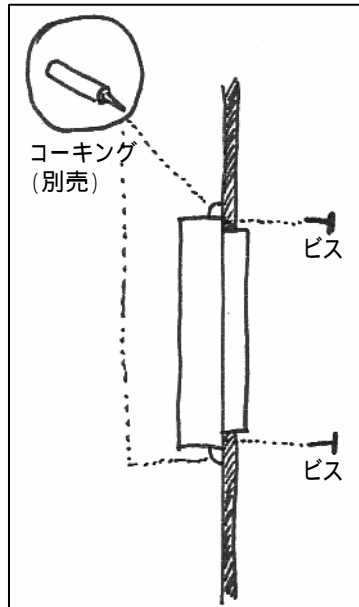


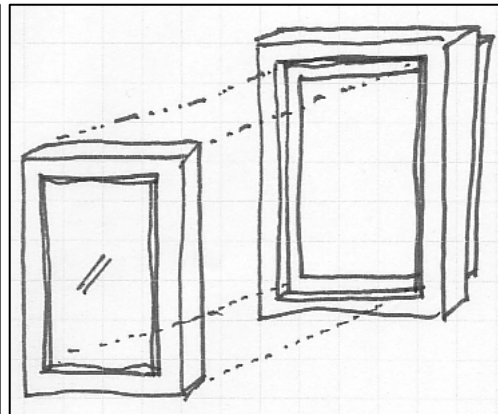
## 窓の取付



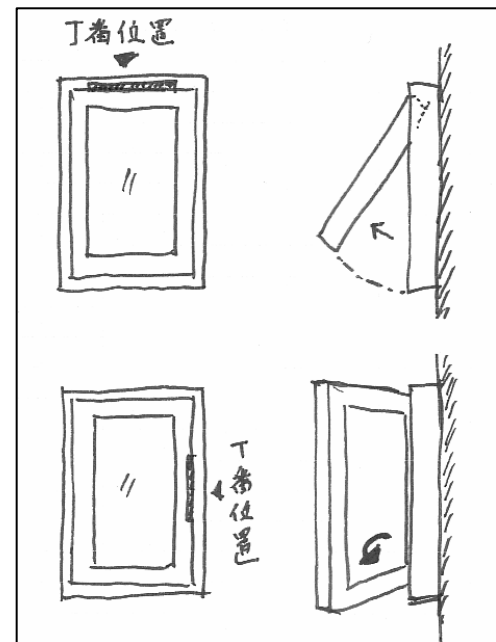
取り付ける窓枠のサイズに合わせ、外壁(T-111)をくりぬきます。



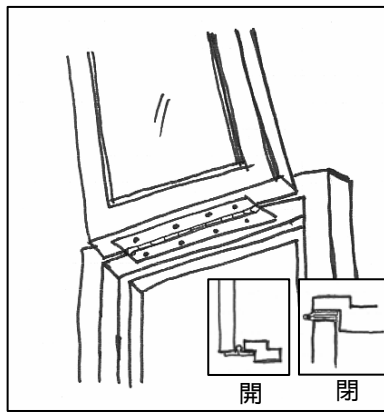
上の図のように窓枠を合板(T-111)の内側からビスで固定します。外側をコーキングすると、より防水性が増します。



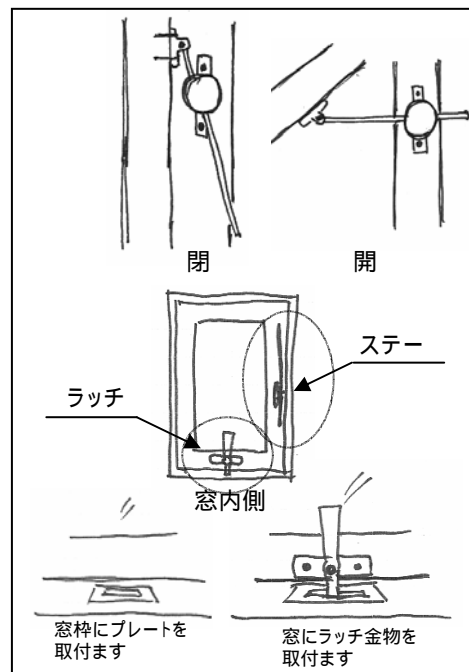
ガラスの入った窓本体は、図のように、窓枠の内側に入ります。



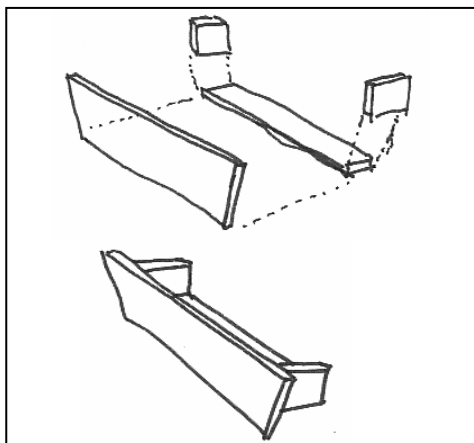
窓の開き勝手を考え、丁番の位置を決めます。



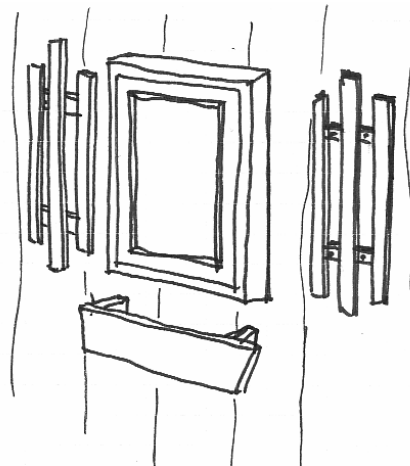
図のように、丁番を取り付けます。



上図のようにステーとラッチを取付けしてください。



花箱を上図のように組み立てます。



上図のようにシャッター、花箱を取り付けて、完成です。



窓取り付け例